

Assembly Instruction | Instrucciones de montaje | Instructions d'assemblage

wedi Fundo Riolito neo Modular

Modular Shower System

Sistema de ducha modular

Système de douche modulaire



Overview & General Product Description of the wedi Fundo Shower Systems

All wedi Waterproof Shower Systems including point and linear drain models offer reliable, cost-efficient solutions for constructing 100% waterproof and mold proof showers. The product systems are entirely waterproof due to its XPS extruded polystyrene foam core. These systems are easy and clean to install due to its high prefabrication level. They open up a whole new world of design possibilities for showers, wet areas and baths when customized to fit your jobsite requirements.

wedi Shower Systems blend the traditional values of design flexibility and robustness as previously only enjoyed with mortar bed installations, while offering added values that come with state-of-the-art material and manufacturing technologies. These added values come in the form of many performance advantages. Especially over traditional mortar bed installations or over other currently known methods for building showers such as those using sheet – or liquid waterproofing membranes in an attempt to manage water exposure. The most unique advantage is the complete and natural core waterproofness of the wedi product and its entire assembly. Every detail of the assembly is part of the wedi waterproofing approach, even down to the factory integrated drain parts. The concept of the wedi Fundo Shower System's water management describes a true "water out" performance. Neither products nor the assembly of the wedi Fundo Shower System is subjected to the risks so commonly found in other methods of shower installation. When installing wedi Fundo Shower Systems in combination with wedi Building Panels, the proprietary wedi Joint Sealant and any of our curbs, niches or seats accessories, you can eliminate the following worries altogether:

- No overlapping sheet waterproofing seams with just thinset in between
- No risk of forming pinholes as with installation of very thin liquid membranes
- No weepholes and clogging as with liner installations
- No liner cracks due to aging or exposure to elements
- No risky liner seams in larger size showers nor any risky corner liner tapes
- No mold or discoloration worries as with absorbing and permanently wet mortar beds

These added values and its detail perfections eliminate the technical concerns in shower installations. But this is not where wedi shower systems stop offering its added values: The wedi Fundo shower system adds to your productivity and enables you to provide real value to your customers: Our wedi Fundo Shower systems reduce the installation time for just the shower floor from a 2 – 3 day process (includes drying times) to only 30 minutes when compared to traditional methods built with pre slope, vinyl liner and final mortar bed. wedi helps you to turn showers into service quicker, cleaner, safer. The exact and consistently shaped slope fields support perfection in tile setting and design. The cement based resin surface coatings on our products provide a great bond surface for any tile, stone and many other materials. Using any cement based thinset adhesives in installation. The insulation properties of the extruded foam core of our wedi systems keep the tile warmer on the floor and add to better insulation of the wall. And all this under one warranty for the entire shower from floor to wall.

The wedi Fundo Riolito neo Linear Drain Shower System

wedi's Fundo Riolito neo System feature the only fully sealed and factory integrated waterproof drain assembly available in the market of customizable shower floor systems with linear drainage. They are available in two design options. The first option includes models featuring a one- piece shower base including the drain trench. These provide 1-way or 4-way slopes.

The second option is designed to offer more flexibility as it consists of two basic elements: one module including the trench drain, the other being a sloped extension panel. Drainage can be installed close to the wall or two extension models leading away from either side of a centered drain. The drain module may also be used with mortar bed shower applications (to be topically waterproofed using wedi Subliner Dry, connecting to the Riolito neo trench/drain module).

Visión de conjunto y descripción general de los sistemas de ducha wedi Fundo

Todos los sistemas de ducha impermeables wedi, entre ellos, los modelos con drenaje puntual o lineal, constituyen soluciones fiables y rentables para la construcción de duchas 100% impermeables y resistentes al moho. Son completamente impermeables gracias a su núcleo de espuma de poliestireno extruido. Además, su alto grado de prefabricación los hace fáciles de limpiar e instalar. Estos sistemas abren todo un universo nuevo de posibilidades para el diseño de duchas, espacios húmedos y baños cuando se personalizan para ajustarlos a los requerimientos de cada obra.

Los sistemas de ducha wedi integran los tradicionales valores de flexibilidad de diseño y solidez como solo las instalaciones de lecho de mortero permitían disfrutar anteriormente, al mismo tiempo que ofrecen los valores añadidos que aportan las tecnologías de materiales y fabricación de última generación. Estos valores añadidos se traducen en muchas ventajas de desempeño. Sobre todo, superan las tradicionales instalaciones de lecho de mortero y otros procedimientos actuales de construcción de duchas como, por ejemplo, los que emplean membranas impermeabilizantes laminares o líquidas en un esfuerzo por controlar la exposición al agua. La ventaja más singular es la impermeabilidad nuclear total y natural de los productos wedi y todo su montaje. Cada detalle del montaje forma parte de la estrategia de impermeabilización de wedi, que abarca hasta las piezas de drenaje integradas en fábrica. El concepto de gestión de aguas del sistema de ducha wedi Fundo define lo que es un verdadero desempeño hidrófugo. Ni los productos ni el montaje del sistema de ducha wedi Fundo están sujetos a los riesgos tan comunes en otros procedimientos de instalación de duchas. Cuando instala sistemas de ducha wedi Fundo conjuntamente con los paneles de construcción wedi, los selladores de juntas patentados de wedi y cualquiera de nuestros accesorios de sardinel, nicho o asiento, usted puede despreocuparse por completo de:

- Las uniones impermeabilizantes de lámina superpuestas que solo llevan mortero cola entre ellas
- El riesgo de que se formen los agujeritos propios de las instalaciones de membranas líquidas muy delgadas
- Los agujeros de drenaje y las obstrucciones propias de las instalaciones de revestimiento
- Las fisuras del revestimiento por acción del tiempo o la exposición a las condiciones climáticas
- Las peligrosas uniones del revestimiento en duchas de gran tamaño y las peligrosas cintas del revestimiento en las esquinas
- El moho o la decoloración propios de los lechos de mortero absorbentes y permanentemente húmedos

Estos valores añadidos y la perfección de sus detalles evitan las preocupaciones técnicas de la instalación de duchas. Pero no son estos los únicos valores añadidos que ofrecen los sistemas de ducha wedi. El sistema de ducha wedi Fundo aumenta su productividad y le permite ofrecer a sus clientes una calidad extraordinaria: nuestros sistemas de ducha wedi Fundo reducen el tiempo de instalación del piso de la ducha de 2 – 3 días (incluido el tiempo de secado) a tan solo 30 minutos, si se comparan con los procedimientos tradicionales que incorporan una pendiente predeterminada, un revestimiento de vinilo y un lecho de mortero final. wedi le permite habilitar las duchas con mayor rapidez, limpieza y seguridad. Los planos pendientes conformados con exactitud y regularidad permiten alcanzar la perfección en la instalación y el diseño de losetas. Los recubrimientos superficiales de resina a base de cemento de nuestros productos constituyen una estupenda superficie de adherencia para todo tipo de losetas y piedras, entre muchos otros materiales, y permiten usar cualquier adhesivo tipo mortero cola a base de cemento en la instalación. Las propiedades aislantes del núcleo de espuma extruida de nuestros sistemas wedi mantienen más calientes las losetas del piso y aportan un mejor aislamiento a las paredes. Y todo ello amparado por una garantía de toda la ducha, desde el piso hasta las paredes.

Los sistemas de ducha de drenaje lineal wedi Fundo Riolito neo

El sistema Fundo Riolito neo de wedi cuenta con el único conjunto de drenaje impermeable completamente sellado e integrado en fábrica que ofrece el mercado de sistemas de piso de ducha personalizables con drenaje lineal. Se ofrecen dos opciones de diseño. La primera comprende modelos con una base de ducha de una pieza que incluyen la zanja de drenaje. Estos modelos tienen pendientes unidireccionales o cuatridireccionales.

La segunda opción de diseño ofrece mayor flexibilidad, pues consta de dos elementos básicos: uno es un módulo que incluye la zanja de drenaje, y el otro es un panel de extensión inclinado. El drenaje puede instalarse cerca de la pared, o los dos módulos de extensión parten de cualquiera de los lados de un drenaje central. El módulo de drenaje también puede usarse en aplicaciones de ducha con lecho de mortero (que debe impermeabilizarse localmente mediante la membrana Subliner Dry conectada al módulo de zanja o drenaje Riolito neo).

Aperçu et description générale du produit des systèmes de douche wedi Fundo

Tous les systèmes de douche étanches wedi y compris les modèles avec écoulements ponctuels ou linéaires offrent des solutions fiables et économiques pour construire des douches 100% étanches et résistantes aux moisissures. Les systèmes de produits sont entièrement étanches grâce au noyau de mousse en polystyrène extrudé XPS. Ces systèmes sont faciles et propres à installer en raison de leur niveau élevé de préfabrication. Ils ouvrent un monde nouveau de possibilité de conception pour les douches, les zones humides et les salles de bains quand elles sont personnalisées pour répondre aux exigences de votre chantier.

Les systèmes de douche wedi offrent un mélange de valeurs traditionnelles de flexibilité de conception et de robustesse, auparavant uniquement possible avec des installations sur lit de mortier, tout en apportant des valeurs ajoutées grâce aux technologies ultra modernes des matériaux et de la fabrication. Ces valeurs ajoutées prennent la forme de nombreux avantages de performance, surtout lorsqu'ils sont comparés aux installations traditionnelles sur lit de mortier ou aux autres méthodes connues actuellement pour les constructions de douches, tels que celles utilisant une feuille ou des membranes étanches au liquide dans une tentative de gérer l'exposition à l'eau. L'avantage exceptionnel du produit wedi vient de l'étanchéité complète et naturelle de son noyau et de son complet assemblage. Chaque détail de l'ensemble fait partie de l'approche d'étanchéité de wedi, jusqu'aux pièces d'écoulement intégrées d'usine. La conception de la gestion de l'eau dans les systèmes de douche wedi Fundo tient dans une véritable performance d'exclusion de l'eau. Ni les produits ni l'assemblage du système de douche wedi Fundo ne sont soumis aux risques si communément trouvés dans les autres méthodes d'installation de douche. Lorsque les systèmes de douche wedi Fundo sont installés en combinaison avec les panneaux de construction wedi, du produit exclusif d'étanchéité wedi et les accessoires comme les seuils, les niches ou les sièges wedi, toutes les inquiétudes suivantes peuvent être éliminées :

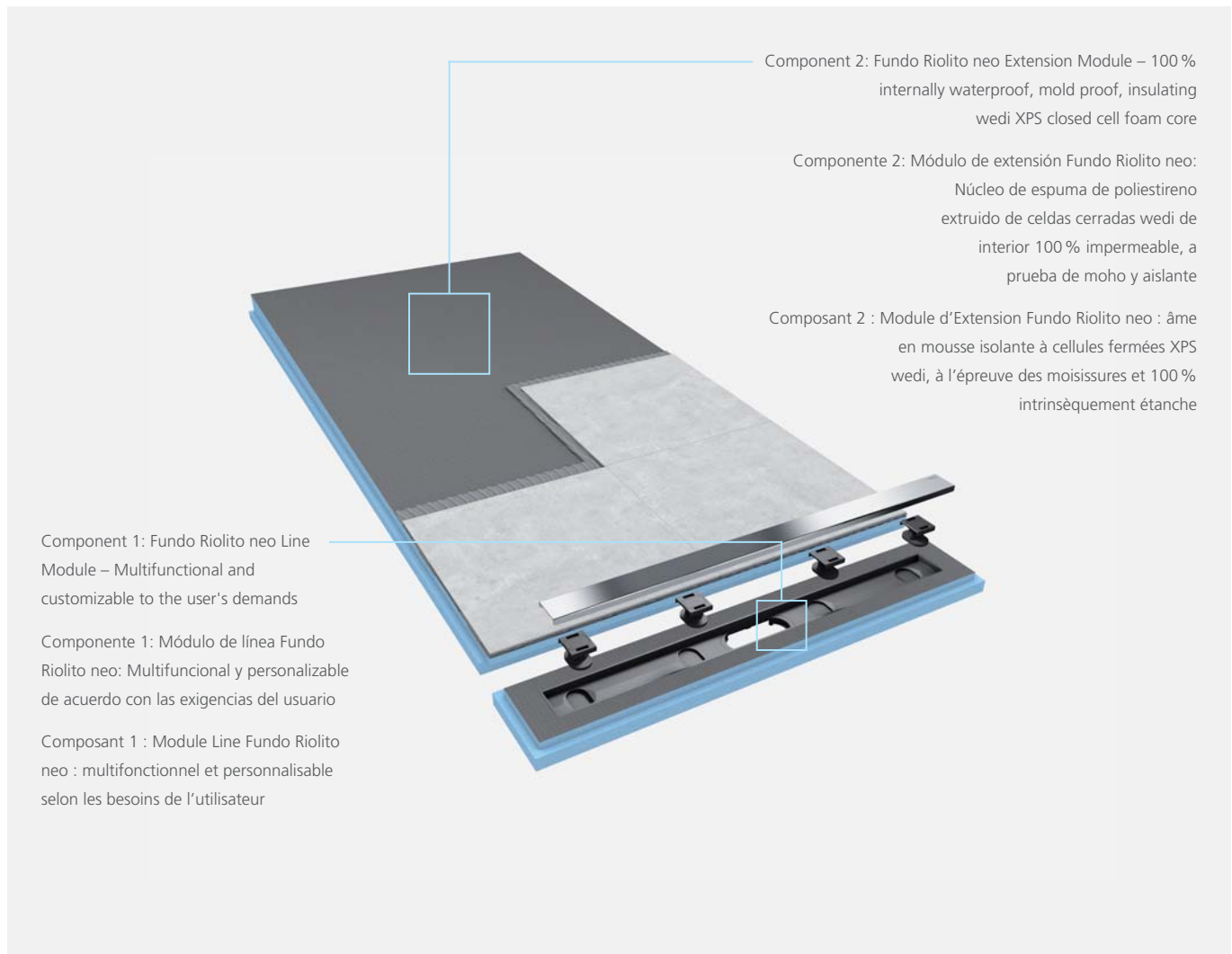
- Pas de joints d'étanchéité constitués de superpositions de membranes avec juste du ciment-colle entre elles
- Pas de risque de créer des piqûres comme avec l'installation de très fines membranes d'étanchéité
- Pas de barbacanes ni de colmatage comme avec les installations de revêtement
- Pas de fissures dans le revêtement dues à l'âge ou à l'exposition aux éléments
- Pas de joints de revêtement à risques dans les douches de plus grande taille ni de risques dus à l'emploi de bandes de revêtement d'angles
- Pas d'inquiétudes de moisissures ni de décoloration comme avec les lits de mortier absorbants et humides en permanence.

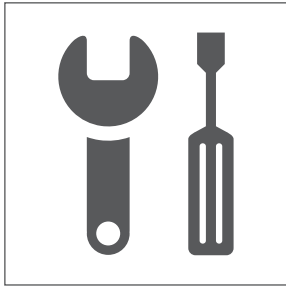
Ces valeurs ajoutées ainsi que la perfection des détails éliminent les inquiétudes techniques des installations de douche. Mais les valeurs ajoutées des systèmes de douche wedi ne s'arrêtent pas là : les systèmes wedi Fundo améliorent votre productivité et vous permettent d'offrir une véritable valeur à vos clients : nos systèmes wedi Fundo réduisent le temps d'installation, en considérant seulement le plancher de la douche, d'un processus prenant de 2 à 3 jours (temps de séchage inclus) à juste 30 minutes quand il est comparé à des méthodes traditionnelles avec prépente, revêtement vinyle et lit de mortier final. wedi vous aide à mettre les douches en service plus rapidement, plus proprement et de manière plus sûre. Les pentes exactes et formées de manière consistante présentent des surfaces parfaites pour la pose du carrelage. Les revêtements de surface en résine à base de ciment de nos produits procurent une excellente adhérence pour tous les carreaux, les pierres et beaucoup d'autres matériaux, en utilisant n'importe quel ciment-colle pour l'installation. Les propriétés d'isolation du noyau en mousse extrudée de notre système wedi maintiennent les carreaux plus chauds sur le sol et renforcent l'isolation du mur. Et tout cela sous le couvert d'une seule garantie pour toute la douche, du sol au mur.

Les systèmes d'écoulement linéaire wedi Fundo Riolito neo

Les systèmes wedi Fundo Riolito neo représentent les seuls ensembles d'écoulement étanches intégrés d'usine et entièrement scellés disponibles sur le marché des systèmes de plancher de douche personnalisables dotés d'un écoulement linéaire. Ils sont disponibles selon deux options de conception : La première option comprend des modèles offrant une base de douche en une pièce avec une cavité d'écoulement. Ces derniers offrent une pente unique ou une pente à 4 pans.

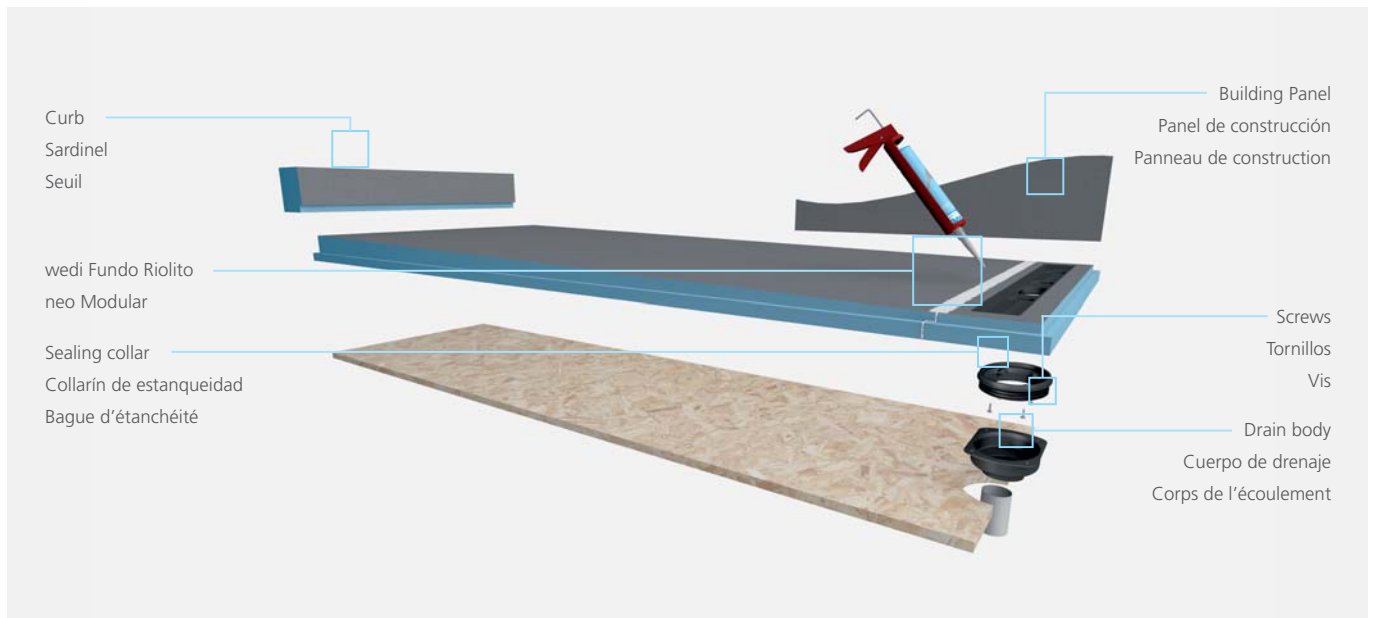
La deuxième option est conçue pour offrir davantage de flexibilité et consiste en deux éléments de base : un module avec une cavité d'écoulement, l'autre étant un panneau d'extension à pente. L'écoulement peut être installé près du mur ou deux modèles d'extension peuvent être installés sur chaque côté d'un écoulement central. Le module d'écoulement peut également être utilisé avec des applications de douche sur lit de mortier (à étanchéifier localement à l'aide de la bande wedi Subliner Dry, qui se connecte au module avec cavité d'écoulement Riolito neo).





- | | | |
|--|---|---|
| <p>EN</p> <ul style="list-style-type: none"> ▪ Bucket ▪ Utility Knife ▪ Caulk Gun ▪ Flat Head Screwdriver ▪ Paper Towels ▪ Saw Horse ▪ Extension Cord for Powertools ▪ Shop vacuum cleaner | <ul style="list-style-type: none"> ▪ Notch Trowel ▪ Straight Edge/
T Square 5 ft (1.52 m) or longerr ▪ Cordless Drill or Hammer ▪ Level ▪ Tape Measure ▪ ABS or multipurpose pipe cement glue ▪ Safety Glasses | <ul style="list-style-type: none"> ▪ Drill with Thinset Mixer ▪ Speed Square ▪ Handsaw ▪ Solid Putty Knife ▪ Circular Saw ▪ Permanent Marker ▪ Inside PVC Pipe Cutter ▪ Respirator Mask (N95) |
| <p>ES</p> <ul style="list-style-type: none"> ▪ Cubo ▪ Cuchillo multiuso ▪ Escuadra triangular de acero ▪ Desarmador de punta plana ▪ Papel absorbente ▪ Caballete ▪ Cable de extensión para herramientas eléctricas ▪ Aspiradora de taller | <ul style="list-style-type: none"> ▪ Llana ranurada ▪ Regla o regla T de al menos 5 ft (1.5 m) ▪ Pistola para calafatear ▪ Martillo o taladro inalámbrico ▪ Nivel ▪ Cinta métrica ▪ Cemento cola para tubería de ABS o multiusos ▪ Gafas de seguridad | <ul style="list-style-type: none"> ▪ Taladro con mezcladora de mortero cola ▪ Serrucho ▪ Espátula sólida ▪ Sierra circular ▪ Rotulador permanente ▪ Cortatubos para el interior de tubería de PVC ▪ Máscara de respiración (N95) |
| <p>FR</p> <ul style="list-style-type: none"> ▪ Seau ▪ Couteau universel ▪ Équerre triangulaire ▪ Tournevis à bout plat ▪ Essuie-tout ▪ Chevalets ▪ Rallonge pour outillage électrique ▪ Aspirateur d'atelier ▪ Masque respiratoire (N95) | <ul style="list-style-type: none"> ▪ Truelle dentelée ▪ Règle/Équerre en T de 1,5 m ou plus ▪ Pistolet à calfeutrer ▪ Perceuse sans fil ou marteau ▪ Niveau ▪ Mètre ruban ▪ Ciment-colle pour tuyau polyvalente ou pour ABS | <ul style="list-style-type: none"> ▪ Perceuse avec mélangeur de ciment-colle ▪ Scie égoïne ▪ Couteau à mastiquer rigide ▪ Scie circulaire ▪ Marqueur permanent ▪ Coupe tuyau PVC par l'intérieur ▪ Lunettes de protection |

- EN**
- Have extra 2 × 4 blocking installed over bottom plate between studs along to support wedi building panel to shower base transition area.
 - Subfloor is stable, even and loadbearing, and meets deflection criteria of maximum L/360 and requirements as per IRC. Wooden or concrete structural substrates are dry and sufficiently loadbearing considering live and dead load. Wood and Steel framing is sufficiently loadbearing, plum and square.
 - Floor drain assembly below floor is stabilized, fixed and supported in position, and will not sink under water load.
 - Only wedi products (Building Panels, Curb, Joint Sealant and Fasteners) are used for wedi Fundo Shower System assembly.
 - Installer has received instructions from wedi technical sales staff or is informed about proper installation methods as described.
 - wedi shower bases can be cut to size using a skilsaw. The Z notch channel must be remade and cleaned from sawdust or other possible contamination.
 - Follow applicable state or local plumbing codes requiring specific and dimensioned waterproofed areas for a shower system or other wet room installation. Requirements in this manual supersede local plumbing codes; they extend and are not in conflict. wedi Shower Systems or other wet room installations in which non-wedi product is also used require specific project recommendations by wedi and may reduce the extent and installation area of protection offered by wedi's warranty.
- ES**
- Haga instalar entramados de 2 in × 4 in (51 mm x 102 mm) adicionales sobre la chapa inferior entre los montantes para soportar el panel de construcción wedi en el área de transición de la base de ducha.
 - El contrapiso debe ser estable, nivelado y capaz de soportar carga, y debe cumplir con los límites de deformación máximos de L/360 que dicta el Código Residencial Internacional. Los sustratos estructurales de madera o concreto deben estar secos y tener la capacidad suficiente para soportar cargas dinámicas y estáticas. La estructura de madera y acero debe tener la capacidad de carga suficiente y debe estar a plomo y en ángulo recto. El montaje de drenaje por debajo del piso debe estar estabilizado, fijo y apoyado en su lugar, y no deberá hundirse por acción de la carga de agua.
 - Solo deben utilizarse productos wedi (paneles de construcción, sardinel, sellador de juntas y afianzadores) para el montaje del sistema de ducha wedi Fundo.
 - El instalador debe haber recibido instrucciones del personal técnico de ventas de wedi o haber sido informado de los procedimientos de instalación correctos según se han descrito.
 - Las bases de ducha wedi pueden recortarse del tamaño que interese con una sierra circular eléctrica. Se debe rehacer la canal de la muesca en Z y eliminar los restos de aserrín o cualquier otra materia contaminante posible.
 - Observe los códigos de plomería estatales y locales aplicables que requieran áreas impermeabilizadas específicas y dimensionadas para la instalación de un sistema de ducha u otro espacio húmedo. Los requisitos en este manual reemplazan los códigos de plomería locales; estos extienden y no están en conflicto. Los Sistemas de ducha wedi u otras instalaciones de espacio húmedo en los cuales también se utilicen productos no de wedi requieren recomendaciones de proyecto específicas y podrían reducir la extensión y el área de protección de la instalación ofrecida por la garantía de wedi.
- FR**
- Disposer des cales supplémentaires de dimension nominale 51 mm x 102 mm (2 po x 4 po) sur la périphérie de la plaque inférieure entre les montants pour supporter les panneaux de construction wedi dans la zone de transition vers la base du receveur de douche.
 - Le sous-plancher doit être sain, de niveau et porteur, et satisfaire au critère de flexion maximale IRC de L/360. Les substrats de base en bois ou en béton doivent être secs et suffisamment porteurs en tenant compte des charges statiques et dynamiques. La structure en bois et en acier doit être suffisamment porteuse, d'aplomb et d'équerre. L'ensemble d'écoulement sous le plancher doit être stable, fixé et supporté en position, et ne doit pas s'enfoncer sous le poids de l'eau.
 - Les produits wedi (panneaux de construction, seuil, produit d'étanchéité et fixations) doivent être utilisés exclusivement pour l'assemblage du système de douche wedi Fundo.
 - L'installateur doit s'être formé auprès du personnel technique de wedi ou avoir pris connaissance des méthodes correctes d'installation décrites ci-après.
 - Les bases des receveurs de douche wedi peuvent être coupées à la dimension à l'aide d'une scie circulaire. Les rainures à encoche en Z doivent être redécoupées et nettoyées de toute sciure ou autres contaminants éventuels.
 - Respecter les codes de plomberie provinciaux ou locaux en vigueur qui exigent des zones imperméabilisées spécifiques et dimensionnées pour un système de douche ou une autre installation de pièce humide. Les exigences du présent manuel remplacent les codes de plomberie locaux dans la mesure où ils ne sont pas en conflit avec ceux-ci. Les systèmes de douche wedi ou autres installations en salle humide dans lesquelles un produit autre que wedi est également utilisé nécessitent des recommandations de projet spécifiques de la part de wedi et peuvent réduire l'étendue et la zone de protection de l'installation offerte par la garantie de wedi.





EN Cut the 2" pipe 1 1/4" below the top of the Subfloor. Use the oval shape cutting template where you want to position the drain to cut out subfloor using a jigsaw to allow wedi drain trap to be inserted and connected to floor pipe using appropriate ABS compatible or multipurpose cement glue. Please also check cement glue compatibility to floor pipe material. The drain and trap have to be secured to the subfloor. Drain recess cut out must not add deflection to subfloor.

ES Recorte la tubería de 2 pulg. (51 mm) 1.25 pulg. (32 mm) por debajo de la superficie del contrapiso. En el lugar donde desee situar el drenaje, utilice el patrón de corte ovalado para recortar el contrapiso con una sierra de vaivén y permitir la instalación del sifón de drenaje wedi y su conexión a la tubería del piso mediante un adecuado cemento cola multiusos o compatible con tuberías ABS. Recomendamos verificar también la compatibilidad del cemento cola con el material de la tubería del piso. El drenaje y el sifón deben fijarse firmemente al contrapiso. El recorte de empotramiento del drenaje no debe deformar el contrapiso.

FR Découper le tuyau d'écoulement de 51 mm (2 po) 32 mm (1 1/4 po) en dessous de la face supérieure du sous-plancher. Utiliser le gabarit de découpe ovale à l'emplacement désiré de l'écoulement pour découper le sous-plancher avec une scie sauteuse pour permettre l'insertion du siphon wedi et sa connexion au tuyau d'écoulement avec une colle compatible avec les matériaux ABS ou un ciment-colle polyvalent appropriés. Veuillez aussi vérifier la compatibilité du ciment-colle avec le matériau du tuyau d'écoulement dans le sol. L'écoulement et le siphon doivent être fixés au sous-plancher. Les découpes d'encastrement pour l'écoulement ne doivent pas créer de flexion supplémentaire du sous-plancher.



EN Assemble the drain unit following the instruction drawing. wedi's Riolito neo bases can be cut to size on all sides making drain positions close to the wall possible. Please do not cut into the linear drains plastic flange integrated into the coated foam part of the base. Once cut the 1/2" x 1/2" channels at the new base perimeter must be reestablished. When cutting close to the drain channel always leave enough wedi foam for re-making the needed 1/2" x 1/2" channel.

ES Monte la unidad de drenaje de acuerdo con el plano de instrucciones. Las bases Riolito neo de wedi pueden recortarse por todos sus lados hasta lograr el tamaño necesario para acercar los puntos de drenaje a la pared tanto como sea posible. No perforo la brida plástica de los drenajes lineales integrados a la parte revestida de espuma de la base. Una vez recortada la base, debe restablecerse los canales de 0.5 pulg. x 0.5 pulg. (13 mm x 13 mm) en el nuevo perímetro de la base. Cuando recorte cerca del canal de drenaje, siempre debe dejar suficiente espuma wedi para rehacer el canal de 0.5 pulg. x 0.5 pulg. (13 mm x 13 mm) necesario.

FR Assembler le système d'écoulement en suivant le schéma d'instructions. Les bases de receveurs wedi Riolito neo peuvent être découpées sur tous les côtés pour rendre possible le positionnement de l'écoulement près d'une paroi. Ne pas couper dans le flasque en plastique des écoulements linéaires intégrés dans la partie revêtue de mousse de la base. Une fois découpées, les rainures de 13 mm x 13 mm (1/2 po x 1/2 po) autour du nouveau périmètre de la base du receveur doivent être rétablies. Lorsqu'une découpe est effectuée près du canal d'écoulement, toujours laisser suffisamment de mousse wedi pour recréer le canal de 13 mm x 13 mm (1/2 po x 1/2 po) requis.



EN Glue and seal the wedi drain trap to the 2" pipe using appropriate solvent cement glue for the plastics involved. Do not screw drain body/trap to floor. Secure with some dabs of wedi joint sealant under flange instead. Mount the oval sealing collar/ gasket to the base's receiving ABS plastic channel on its underside with no gaps showing in between both parts. Use only the wedi screws provided and manually tighten with a phillips screwdriver.

ES Pegue y selle el sifón de drenaje wedi a la tubería de 2 pulg. (51 mm) aplicando un cemento cola disolvente adecuado para los elementos plásticos correspondientes. No atornille al piso el cuerpo del drenaje ni el sifón de drenaje. En su lugar, fije con unos toquitos de sellador de juntas wedi debajo de la brida. Monte la junta/collar de estanqueidad ovalados en el canal receptor de plástico ABS de la base en su lado inferior sin que haya ninguna separación entre ambas partes. Utilice únicamente los tornillos wedi suministrados y apriételos con un destornillador phillips.

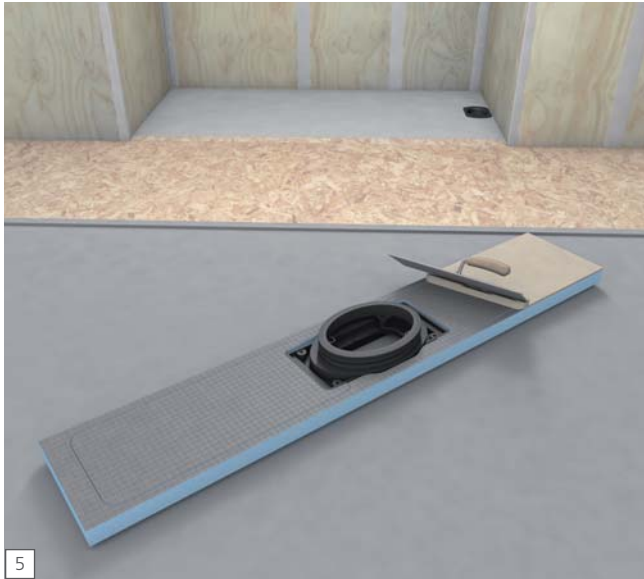
FR Collez le siphon wedi au tuyau d'écoulement de 51 mm (2 po) et le rendre étanche en utilisant une colle à base de solvant adaptée aux matières plastiques concernées. Ne pas visser le corps / siphon de l'écoulement au plancher. À la place, le fixer avec quelques points de produit d'étanchéité wedi. Monter le collier / joint d'étanchéité de forme ovale sur le dessous du canal récepteur en plastique ABS du receveur, sans laisser d'écart entre les deux pièces. Utiliser uniquement les vis wedi fournies et serrer à la main avec un tournevis cruciforme Phillips.



EN Apply a skim coat and finally a combed through bed of a thinset using modified thinset ANSI 118.4 and 1/4" x 1/4" (6 mm x 6 mm) notch trowel. There are different ways to ensure good bond of the wedi base to the subfloor. Required is a setting bed thickness of min. 3/16" and max. of 5/16" (compressed). Applying thinset on both, wedi base and subfloor, is a best practice recommended to achieve full surface coverage adhesion. wedi recommends to cut and dry fit both floor modules to shower stall size and drain location.

ES Aplique una capa fina de mortero cola y finalmente un lecho de mortero cola alisado usando mortero cola modificado (ANSI 118.4) y una llana ranurada de 0.25 in x 0.25 in (6 mm x 6 mm). Hay varias formas de garantizar una adhesión efectiva de la base wedi al contrapiso. Es necesario que el lecho de asiento tenga un espesor mínimo de 0.19 in (5 mm) y máximo de 0.31 in (8 mm) (comprimido). Los mejores procedimientos recomiendan aplicar mortero cola tanto en la base wedi como en el contrapiso para garantizar la adhesión de toda la superficie. wedi recomienda recortar ambos módulos de piso y ajustarlos en seco a las dimensiones del cuarto de ducha y la posición del drenaje.

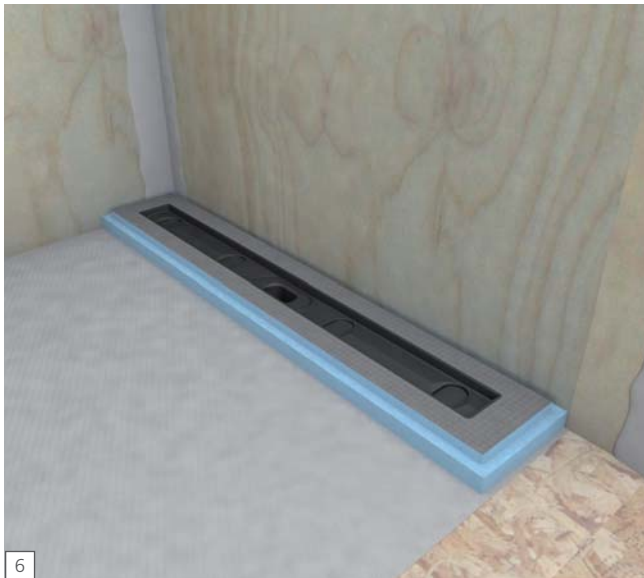
FR Appliquez une fine couche de ciment-colle et finalement un lit de ciment-colle ratissé en utilisant un ciment-colle modifié ANSI 118.4 et une truelle dentelée de 6 mm x 6 mm (1/4 po x 1/4 po). Il existe différentes manières d'assurer une bonne adhérence de la base wedi au sous-plancher. Il est nécessaire de disposer d'un lit de ciment-colle d'épaisseur comprise entre 5 mm (3/16 po) au minimum et de 8 mm (5/16 po) au maximum (épaisseur comprimée). L'application de ciment-colle à la fois sur la base wedi et sur le sous-plancher est une pratique recommandée pour obtenir une adhérence pleine surface. wedi recommande de couper et d'ajuster à sec les deux modules de plancher à la taille de la cabine de douche et à l'emplacement de l'écoulement.



EN Trowel the thinset on the rear side of the Fundo Riolito neo Module "Drain" again using a 1/4" x 1/4" (6 mm x 6 mm) notch trowel.

ES Extienda nuevamente el mortero cola sobre el lado posterior del módulo "Drenaje" de Fundo Riolito neo con una llana ranurada de 0.25 in x 0.25 in (6 mm x 6 mm).

FR Étaler à nouveau du ciment-cola sur l'arrière de l'« Écoulement » du module Fundo Riolito neo à l'aide de la truelle dentelée de 6 mm x 6 mm (1/4 po x 1/4 po).



ES Presione el módulo "Drenaje Lineal" de Fundo Riolito neo. Presione el módulo "Drenaje Lineal" de Fundo Riolito neo en el mortero cola de modo que la junta de estanqueidad pase fácilmente al interior del cuerpo del drenaje sin contaminación a través del mortero cola. Asegúrese de que toda la contraparte inferior cementada del módulo de drenaje wedi esté soportada o recubierta de mortero cola. NO pise sobre el módulo de drenaje para empujarlo y conectarlo al cuerpo del drenaje o al mortero. Aplique una perla de sellador de juntas wedi de 0.5 pulg. (13 mm) en el canal de ranura en Z del módulo e inserte el segundo módulo, es decir, la "Extensión". El módulo "Extensión", una vez cortado a la longitud necesaria, también se instala usando mortero cola y la misma técnica mostrada bajo 4. Aplique una perla de sellador de juntas wedi de 0.5 pulg. (13 mm) sobre la unión de los dos módulos y allane con una espátula. Aplique pesos. Asegúrese que el área del canal de drenaje esté 100 % soportada por mortero sobre un contrapiso completamente plano.

FR Appuyer sur le module « Écoulement linéaire » du Fundo Riolito neo. Enfoncer le module « Écoulement linéaire » du Fundo Riolito neo dans le ciment-cola de sorte que le joint d'étanchéité se déplace doucement dans le corps de l'écoulement sans contamination par le ciment-cola. Vérifier que la partie inférieure cimentée du module d'écoulement est complètement supportée/recouverte de ciment-cola. Ne PAS marcher sur le module d'écoulement pour pousser/raccorder le corps d'écoulement ou le ciment-cola. Appliquer un cordon de 13 mm (1/2 po) de produit d'étanchéité wedi à la rainure en Z du module et insérer le deuxième module, l'« Extension ». Le module « Extension », une fois mis à la longueur, est aussi installé à l'aide d'un mortier de ciment-cola et en utilisant la même technique que celle du point 4. Appliquer un cordon de produit d'étanchéité wedi de 13 mm (1/2 po) sur le raccord entre les deux modules et l'étaler au moyen d'un couteau à mastiquer. Appliquer des poids. S'assurer que 100 % de ciment-cola supporte la zone du canal d'écoulement sur un sous-plancher complètement plat.

EN Press the Fundo Riolito neo module "Line Drain". Press the Fundo Riolito neo Module "Line Drain" into the thinset so that the sealing gasket moves smoothly into the drain body without contamination through thinset. Make sure the entire wedi cement coated underside of the drain module will have thinset support/coverage. Do NOT step on the drain module to push /connect to drain body or thinset. Apply a 1/2" (13 mm) bead of wedi Joint Sealant to the module's Z notch channel and insert the second module, the "Extension". The module "Extension", once cut to length, is also installed using thinset mortar and using the same technique as shown under 4. Apply a 1/2" (13 mm) bead of wedi Joint Sealant over the seam between both modules and spread flat using a putty knife. Apply weights. Ensure there is 100% thinset supporting the drain channel area over a completely flat subfloor.



EN Set up a continuous 1/2" (13 mm) bead of wedi Joint Sealant at the perimeter channel and only in areas where you can immediately install a wedi Building Panel into the fresh sealant.

ES Extienda un cordón continuo de 0.5 in (13 mm) de sellador de juntas wedi por la canal de contorno y solo en aquellas zonas que le permitan colocar inmediatamente un panel de construcción wedi en el sellador fresco.

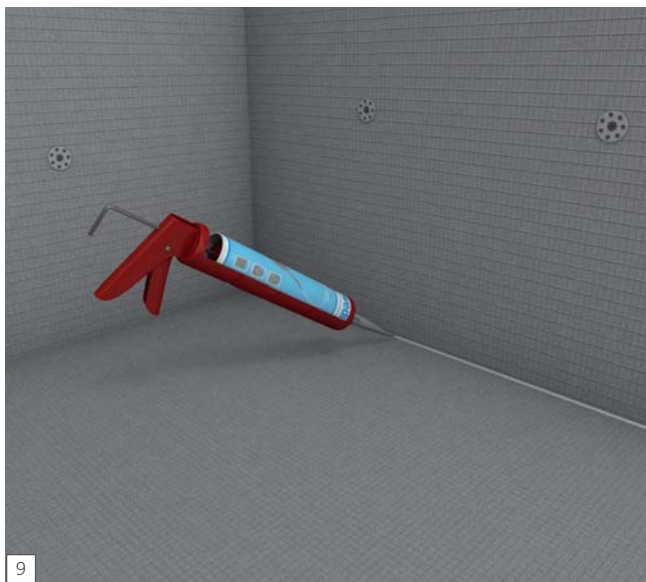
FR Tirer un cordon de 13 mm (1/2 po) de produit d'étanchéité wedi en suivant les rainures du périmètre extérieur de la base mais seulement sur les zones dans lesquelles un panneau de construction wedi peut être posé immédiatement dans le produit d'étanchéité frais.



EN Push the wedi panel all the way into the channel of the shower base channel and its bead of sealant. Smooth out any pushed out sealant on inside seam using a putty knife. Fasten the panels directly to the studs starting 1 ft above the base and at a rate of 1 fastener per 1ft. One extra fastener is set into the seam to the next panel to create a flush transition. wedi requires wedi building panels to be installed in all areas exposed to water and in any case no lower than six inches above all water inlet fixtures.

ES Introduzca completamente el panel wedi en el canal de la base de ducha y su perla de sellador. Use la espátula para allanar todo resto de sellador que se haya salido en la unión interior. Sujete los paneles directamente sobre los montantes comenzando a un pie (305 mm) por encima de la base e instalando a razón de 1 sujetador por cada pie de distancia. Se instala un sujetador extra en la unión con el panel siguiente para crear una transición al ras. wedi requiere la instalación de paneles de construcción wedi en todas las áreas expuestas a agua y en cualquier caso nunca a menos de seis pulg. (152 mm) por encima de todos los accesorios de entrada de agua.

FR Enfoncer complètement le panneau dans la rainure de la base du receveur de douche et son cordon de produit d'étanchéité. À l'aide d'un couteau à mastiquer lisser tout excédent de produit d'étanchéité sur les joints intérieurs. Fixer directement les panneaux sur les montants en commençant à 300 mm (1 pi) au-dessus du receveur à raison de 1 fixation tous les 300 mm (1 pi). Une fixation supplémentaire est incluse dans le joint du panneau suivant pour créer une transition affleurante. wedi exige que les panneaux de construction wedi soient installés dans toutes les zones exposées à l'eau et ne soient en aucun cas inférieurs à 150 mm (6 po) au-dessus de toutes les installations d'admission d'eau.



EN Apply continuous 1/2" (13 mm) bead of sealant between all connections of panels and install with tightly butted seams. Excess sealant must be spread flat with a putty knife. All seams and fastener heads in the assembly are covered with a secondary 1/2" (13 mm) bead of sealant and spread flat. The seams should be covered 3/4" to 1" (19 mm to 25 mm) on either side of seam. All fastener/washers are covered with sealant stretching 1" (25 mm) over the washer edges.

ES Aplique cordones continuos de 0.5 in (13 mm) de sellador entre todas las conexiones de los paneles e instale de manera que queden uniones perfectamente juntas. El exceso de sellador debe allanarse con una espátula. Debe aplicarse y allanarse un segundo cordón de 0.5 in (13 mm) de sellador en todas las uniones y las cabezas de los afianzadores. Debe cubrirse de 0.75 in a 1 in (19 mm a 25 mm) por cada lado de las uniones. Todos los afianzadores y arandelas deben cubrirse con sellador de manera que se extienda una pulgada (25 mm) sobre los bordes de las arandelas.

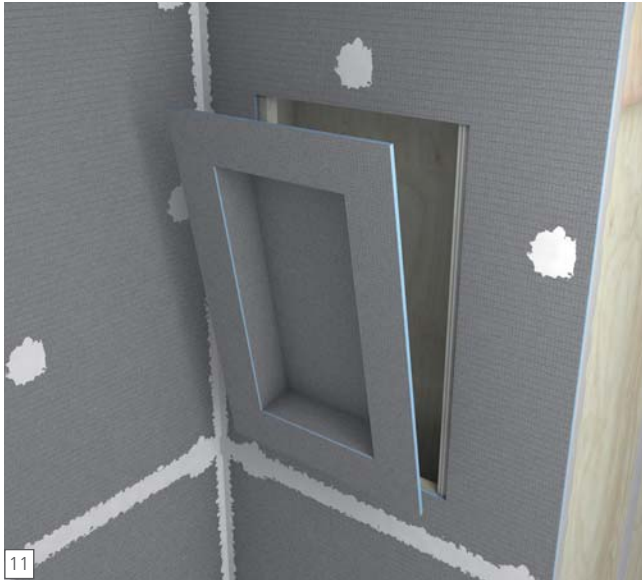
FR Appliquer des cordons de joint de 13 mm (1/2 po) entre toutes les connexions de panneaux et les installer en les serrant bord à bord. L'excédent de joint doit être étalé à l'aide d'un couteau à mastiquer. Tous les joints et toutes les têtes de fixation de l'assemblage doivent être recouverts d'un cordon de produit d'étanchéité supplémentaire qui doit être étalé. Les joints doivent être étalés sur 19 à 25 mm (3/4 po à 1 po) de part et d'autre de la ligne de joint. Toutes les fixations/rondelles doivent être recouvertes avec du produit d'étanchéité s'étalant sur plus de 25 mm (1 po) au delà des bords de la rondelle.



EN wedi Niches are installed in a cut out in the wedi wall and attached with it's flange right into the center of 16 o.c. (406 mm) studs. wedi Joint Sealant is set along the connection of wall to niche.

ES Instale los nichos wedi en cortes de la pared wedi y fijelos colocando la brida en el centro de los montantes de 16 in (406 mm) de centro a centro. Coloque el sellador wedi a lo largo de la conexión entre la pared y el nicho.

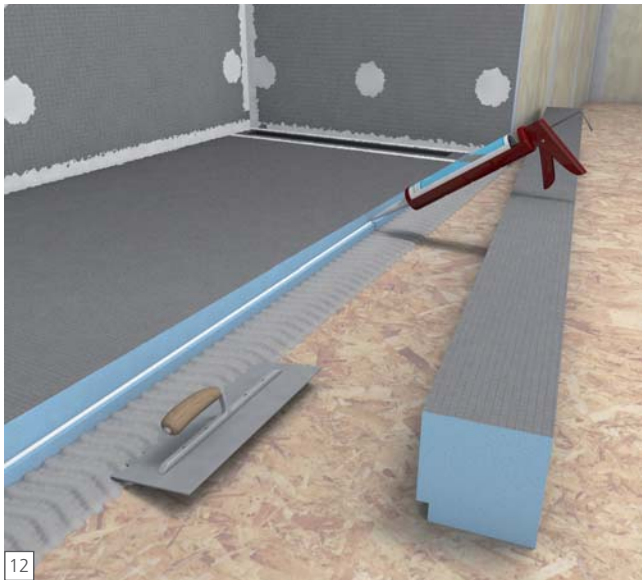
FR Les niches wedi sont installées dans une découpe pratiquée dans le mur wedi et fixées directement par leurs brides au milieu des montants espacés de 406 mm (16 po) centre à centre. Du produit d'étanchéité wedi est déposé le long du contact entre le mur et la niche.



EN 2 Fasteners each side of the niche are set to create a flush transition to the wall panels. Another 1/2" bead of wedi sealant is spread over fasteners and seams.

ES Coloque 2 afianzadores a cada lado del nicho para lograr una transición nivelada entre los paneles de pared. Se extiende otro cordón de 0.5 in (13 mm) de sellador wedi sobre afianzadores y juntas.

FR Deux fixations sont placées de chaque côté de la niche pour créer une transition affleurante avec les panneaux muraux. Un cordon supplémentaire de 13 mm (1/2 po) de produit d'étanchéité est étalé sur les fixations et les joints.



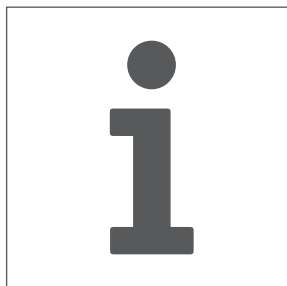
EN A continuous 1/2" (13 mm) bead of sealant is set into the channel and along the vertical curb notch part. A circle of 1/2" (13 mm) sealant bead is set against the wall panels (and) or the curb sides where the curb attaches. A 1/2" x 1/2" (13 mm x 13 mm) bed of thinset mortar is applied to the subfloor. The tightly cut to fit curb is pressed into the connection. Weight is applied on and against the curb (from the outside) and another 1/2" (13 mm) bead of sealant is applied over all curb seams and spread flat. The seams must be covered 3/4" to 1" (19 mm to 25 mm) either side of a seam. Curb connection notches must be cut to tightly fit select Riolito neo bases.

ES Aplique un cordón continuo de sellador de 0.5 in (13 mm) en el interior de la canal y a lo largo de la parte ranurada de sardinel vertical. Aplique un círculo de 0.5 in (13 mm) de sellador sobre los paneles de pared a los que se fija el sardinel (y) o sobre los correspondientes lados del sardinel. Aplique en el contrapiso un lecho de mortero cola alisado con una llana ranurada de 0.5 in x 0.5 in (13 mm x 13 mm). Presione el sardinel —recortado precisamente a la medida— en la conexión. Aplique peso sobre el sardinel y sus lados (por fuera) y aplique y allane otro cordón de 0.5 in (13 mm) de sellador en todas las uniones del sardinel. Deben cubrirse de 0.75 in a 1 in (19 mm a 25 mm) por cada lado de las uniones.

Las muescas de conexión del sardinel deben recortarse precisamente de modo que queden a la medida de las bases Riolito neo.

FR Un cordon continu de produit d'étanchéité de 13 mm (1/2 po) est placé dans la rainure et le long de l'encoche verticale de la pièce de seuil. Un cordon circulaire de 13 mm (1/2 po) est placé sur les panneaux muraux (et) ou sur les côtés du seuil là où il est fixé. Un lit de ciment-colle ratissé avec une truelle dentelée de 13 mm x 13 mm (1/2 po x 1/2 po) est appliqué sur le sous-plancher. Le seuil, découpé pour s'insérer sans jeu, est appliqué dans la connexion. Des poids sont appliqués contre et sur le seuil (depuis l'extérieur) et un cordon de 13 mm (1/2 po) est tiré le long de tous les joints du seuil et étalé. Les joints doivent être étalés sur 19 mm à 25 mm (3/4 po à 1 po) de part et d'autre de la ligne de joint.

Les encoches de connexion de seuil doivent être découpées pour bien s'adapter à certaines bases Riolito neo.



EN For the installation to properly work it is critical to waterproof all penetrations of the wedi product such as shower valves and shower heads using the appropriate sealing gaskets for the application. The wedi Mixing Valve Flexi Collar and wedi Flexi Collar (for 1/2" – 3/4" shower pipe protrusions) are used for these applications and are part of the wedi System complete warranty.

ES Para que la instalación funcione correctamente, es imprescindible impermeabilizar todos los puntos de infiltración de líquido de los productos wedi, p. ej., válvulas y alcachofas de ducha, mediante las juntas de estanqueidad adecuadas para la aplicación. El collarín wedi Flexi Collar para válvula mezcladora y el collarín wedi Flexi Collar (para salientes de tubería de ducha de 0.5 in–0.75 in [13 mm–19 mm]) se emplean en estas aplicaciones y están amparados por la garantía completa del sistema wedi.

FR Pour que l'installation fonctionne correctement, il est essentiel d'imperméabiliser toutes les pénétrations des produits wedi telles que les robinets de douche et les pommes de douche en utilisant les joints d'étanchéité appropriés pour l'application. Le collier Flexi pour le robinet mélangeur wedi et le collier Flexi wedi [pour les tuyaux de 13 mm (1/2 po) à 19 mm (3/4 po) montés en saillie] sont utilisés pour ces applications et font partie de la garantie complète du système wedi.

EN All visible joints or seams in the installation are visibly covered and reinforced with wedi joint sealant applied flat over the seams. Coverage of wedi joint sealant over all seams should be at least 1 inch on either side of the seam. The wedi joint sealant should be no less than 1/16 inch thick for strength. Do not add mesh tape into the wedi joint sealant. This may only put the waterproofing performance at risk and will not strengthen the sealant's or system's resistance against movement related stresses. Once wedi joint sealant application over all shower system seams has been completed, an optional water flood test may be performed as early as 2 hours later. The test should not exceed 24 hours and nor should the water level exceed the height of the perimeter seams so that the fresh sealant may continue to a full cure without too much weight added during that process. wedi recommends to test at least the drain connection for its proper seal while a full surface flood test is not technically required for non-absorbing products like wedi but may be required by a building inspection department. When tiling commences, no premixed and organic ("mastic") tile adhesives must be used over wedi systems in any wet area installation. When tiling the wedi shower bases incl. extensions or ramps, tile thickness should generally not be less than 1/8". Choose setting materials appropriate for the type of stone, ceramic or glass tile as well as for a wet area installation. Tile with a square size of 2 x 2 inches or more may be installed using a polymer modified cement based tile adhesive and grout. Tile with a square size of less than 2 x 2 inches may be installed using a polymer modified cement based tile adhesive and require 100 % solids epoxy grout. Tile with a square size of 1 x 1 inches or less must be installed using a 100 % solids epoxy tile adhesive and grout. Only non- flat bottom pebble stone installations including in part small mosaics may be installed using polymer modified cement based tile adhesive and grout, all flat bottom pebble stone installation are subject to the general tile size based setting materials recommendation outlined above. When installing non-square tile, the length of the shortest tile edge(s) is considered as its square size for the purpose of determining the choice of the setting materials as outlined above. All tile installations designed to receive heavier point loads such as from wheelchair use, must be grouted using 100 % solids epoxy grout. Large format tile may be installed over wedi Fundo shower bases. Cuts may have to be made in consideration of the base's slope lines and so that such tile can always be fully supported by the tile adhesive setting bed and the surface of the wedi base. Tile adhesive coverage under the tile must be 95 % and special care must be taken to achieve good transfer of adhesive to wedi's shower base when working with mesh backed tile. Please use only solvent and acid free cleaners and sealers on tile and grout installed over wedi product and apply such products only in amounts as needed to treat the surface materials without drenching the substrate. Follow setting materials manufacturers recommendations and contact wedi with any questions or regarding applications not covered here.

ES Todas las juntas o uniones visibles de la instalación deben cubrirse y reforzarse de manera evidente aplicando y allanando sellador de juntas wedi sobre las uniones. El sellador de juntas wedi debe cubrir todas las uniones al menos 1 pulg. (25 mm) en cada lado de la unión. Para garantizar su resistencia, se debe usar un espesor de sellador de juntas wedi no inferior a 0.0625 pulg. (2 mm). No añada cinta de malla al sellador de juntas wedi. Solo comprometería el efecto impermeabilizante y no reforzaría la resistencia del sellador o del sistema frente a los esfuerzos relacionados con el movimiento. El sistema de ducha puede someterse a una prueba de inundación opcional una vez transcurridas 2 horas de haber terminado de aplicar el sellador de juntas wedi en todas sus uniones. La prueba no debe sobrepasar las 24 horas ni el nivel de agua debe superar la altura de las uniones perimetrales, de modo que el sellador fresco pueda endurecerse por completo sin que se le añada demasiado peso en el proceso. wedi recomienda comprobar al menos que la conexión de drenaje haya quedado correctamente sellada y, si bien no es técnicamente necesaria una prueba completa de inundación de la superficie en el caso de productos no absorbentes como wedi, puede que sí la exija el departamento de inspección de construcción. Cuando se empiece a enlosar, no deben aplicarse adhesivos de losetas ("masilla") orgánicos o premezclados sobre sistemas wedi instalados en espacios húmedos. Cuando se enlosen las bases de ducha wedi, incluidas extensiones y rampas, el espesor de la loseta no debe ser, en general, menor de 0.125 pulg. (3 mm). Elija materiales ligantes que se adecúen al tipo de piedra, cerámica o vidrio de la loseta, así como a instalaciones en espacios húmedos. Las losetas de tamaño cuadrado de 2 x 2 pulg. (51 x 51 mm) o más pueden instalarse usando una lechada y un adhesivo para losetas a base de cemento modificado con polímeros. Las losetas de tamaño cuadrado inferior a 2 x 2 pulg. (51 x 51 mm) pueden instalarse usando un adhesivo para losetas a base de cemento modificado con polímeros y requieren una lechada epóxica de 100 % sólidos. Las losetas de tamaño cuadrado de 1 x 1 pulg. (25 x 25 mm) o menos deben instalarse usando una lechada y un adhesivo epóxico de 100 % sólidos para losetas. Solo instalaciones de cantos rodados de fondo no plano, incluidos parcialmente los mosaicos pequeños, pueden instalarse usando una lechada y un adhesivo a base de cemento modificado con polímeros; todas las instalaciones de cantos rodados de fondo plano están sujetas a la recomendación general que se ha descrito en relación con los materiales ligantes en función de las dimensiones de la loseta. Cuando se instalen losetas no cuadradas, será la longitud de sus lados más cortos la que se use como su tamaño cuadrado para elegir los materiales ligantes según se ha descrito. Todas las instalaciones de losetas diseñadas para soportar cargas puntuales más pesadas como, por ejemplo, una silla de ruedas, deben compactarse mediante lechadas epóxicas de 100 % sólidos. Se pueden instalar losetas grandes sobre las bases de ducha wedi Fundo. Puede que sea necesario hacer cortes en atención a las pendientes de la base y de manera que la loseta siempre pueda apoyarse completamente en el lecho de asiento de adhesivo y la superficie de la base wedi. La cobertura del adhesivo bajo las losetas debe ser del 95 % y, si se trabaja con losetas enmalladas, debe tenerse especial cuidado de que el adhesivo se transfiera efectivamente a la base de ducha wedi. Sírvase usar solo limpiadores y selladores solventes libres de ácido en las losetas y lechadas instaladas sobre productos wedi y aplicarlos solo en las cantidades necesarias para tratar los materiales superficiales sin empujar el sustrato. Siga las recomendaciones de los fabricantes de los materiales ligantes y póngase en contacto con wedi si tiene alguna pregunta o necesita información sobre aplicaciones que no se hayan tratado en esta publicación.

FR Tous les joints et raccords visibles de l'installation doivent être recouverts et renforcés de manière évidente avec du produit d'étanchéité wedi étalé sur les raccords. Le produit d'étanchéité wedi doit s'étaler au moins de 25 mm (1 po) de part et d'autre de tous les raccords. L'épaisseur du produit d'étanchéité ne doit pas être inférieure à 1,6 mm (1/16 po) pour garantir sa résistance. Ne pas ajouter de ruban adhésif armé dans le produit d'étanchéité wedi. Cela ne peut que compromettre la performance de l'étanchéité à l'eau et ne renforcera pas la résistance produit d'étanchéité ou du système aux contraintes générées par le déplacement relatif de ses composants. Une fois que l'application du produit d'étanchéité wedi sur tous les raccords du système de douche est terminée, un test d'inondation d'eau optionnel peut être effectué deux heures plus tard. Le test ne doit pas dépasser 24 heures et le niveau d'eau ne doit pas dépasser la hauteur des raccords de périmètre, de sorte que le scellant frais puisse continuer à durcir sans ajouter trop de poids au cours de ce processus. wedi recommande de tester au moins le raccord d'écoulement pour vérifier son étanchéité. Un test de surface complet n'est pas requis techniquement pour les produits non absorbants tels que ceux fournis par wedi, mais peut être requis par un service d'inspection de bâtiment. Au début des travaux de carrelage, aucun adhésif pour carrelage prémélangé et organique (« mastic ») ne doit être utilisé sur les systèmes wedi dans toute installation de zone humide. Pour le carrelage des receveurs de douche wedi, y compris pour les extensions ou les rampes, l'épaisseur des carreaux ne doit généralement pas être inférieure à 3 mm (1/8 po). Choisir des matériaux de pose appropriés pour le type de pierre, de céramique ou de carreaux de verre, ainsi que pour une installation dans une zone humide. Des carreaux de dimension carrée de 50 mm x 50 mm (2 x 2 po) ou supérieure peuvent être installés à l'aide d'un adhésif et d'un coulis pour carrelage à base de ciment modifié aux polymères. Des carreaux de dimension carrée inférieure à 50 mm x 50 mm (2 x 2 po) peuvent être installés à l'aide d'un adhésif pour carrelage à base de ciment modifié aux polymères mais nécessitent un coulis époxyde comprenant 100 % de solides. Des carreaux de dimension carrée de 25 mm x 25 mm (1 x 1 po) ou inférieure peuvent être installés à l'aide d'un adhésif et d'un coulis pour carrelage époxyde à 100 % de solides. Seules les installations de galets à fond non plat, y compris les petites mosaïques, peuvent être installées à l'aide d'adhésif à carrelage et de coulis à base de ciment modifié aux polymères. Toutes les installations de galets à fond plat sont soumises à la recommandation générale de matériaux de pose basée sur la taille des carreaux décrite ci-dessus. Lors de l'installation de carreaux non carrés, la longueur des arêtes de carreaux les plus courtes est considérée comme étant la taille carrée afin de déterminer le choix des matériaux de pose comme décrits ci-dessus. Toutes les installations de carreaux conçues pour recevoir des charges ponctuelles plus lourdes, telles que celles utilisées en fauteuil roulant, doivent être scellées avec du coulis époxyde à 100 % de solides. Les carreaux de grand format peuvent être posés sur les receveurs wedi Fundo. Il peut être nécessaire de procéder à des coupes qui tiennent compte des lignes de pente du receveur afin que ces carreaux puissent toujours être entièrement soutenus par le lit de pose de colle à carrelage et la surface du receveur wedi. La couverture de l'adhésif sous les carreaux doit être de 95 % et des précautions particulières doivent être prises pour obtenir un bon transfert de l'adhésif sur le receveur de douche wedi lorsque vous travaillez avec des carreaux montés sur treillis. Veuillez n'utiliser que des nettoyeurs et scellants sans solvant et sans acide sur les carreaux et le coulis installés sur le produit wedi et appliquez ces produits uniquement en quantités nécessaires pour traiter les matériaux de surface sans détremper le substrat. Suivez les recommandations des fabricants de matériaux de pose et contactez wedi pour toute question ou pour les applications non abordées ici.

EN 01 Drain Cover Fundo Riolito neo standard: High Grade Polished Stainless Steel Standard Version. Drain cover can be adjusted from + 5 mm to + 23 mm from Riolito neo base surface.

02 Drain Cover Fundo Riolito neo exclusive: High Grade Double Plated Stainless Steel Version. Drain cover can be adjusted from + 5 mm to + 25 mm from Riolito neo base surface.

03 Drain Cover Fundo Riolito neo tileable: Can be tiled with epoxy glue/adhesive or wedi joint sealant. Can be used for 1/4" and 1/2" tile / stone (reverse cover). Drain cover can be adjusted from + 5 mm to + 25 mm from Riolito neo base surface (depth for tiling 11 mm). The cover supports may be extended out to needed height using the allen key included in box. The supports may also be cut shorter along prefabricated cutting lines before assembly with allen key.

ES 01 Tapa de drenaje estándar Fundo Riolito neo: Versión estándar de acero inoxidable pulido de alta calidad

02 Tapa de drenaje exclusiva Fundo Riolito neo: Versión enchapada en acero inoxidable de doble espesor de alta calidad

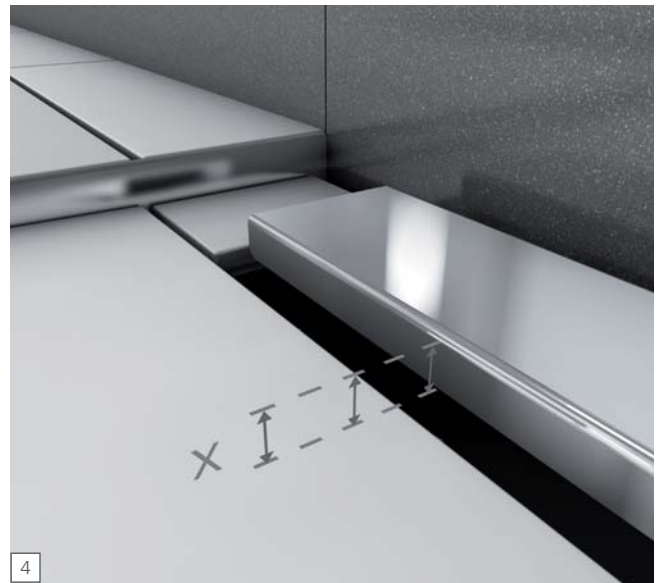
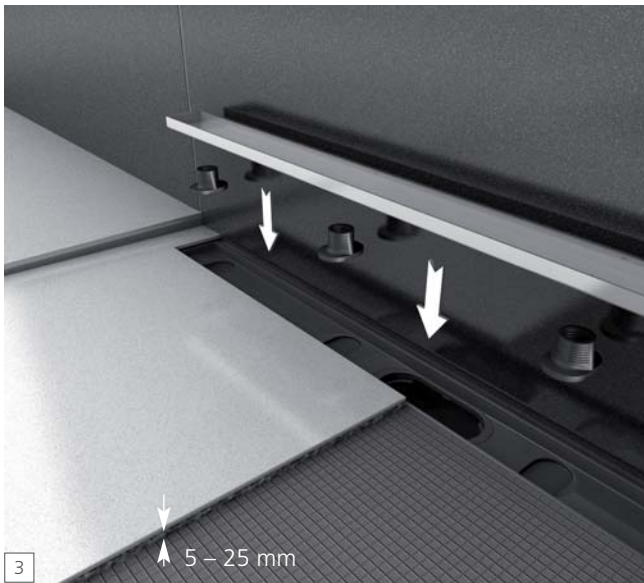
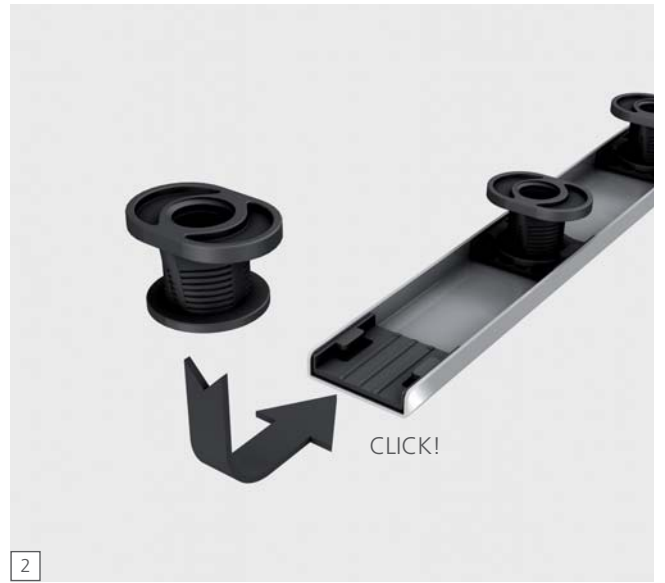
03 Tapa de drenaje enlosable Fundo Riolito neo: Puede enlosarse con adhesivo o pegamento epóxicos o sellador de juntas wedi. Puede usarse con losetas o piedras de 0.25 pulg. (6 mm) y 0.5 pulg. (13 mm) (cubierta opuesta). La tapa de drenaje puede ajustarse de +5 mm a +25 mm respecto a la superficie de la base Riolito neo (profundidad de enlosado 11 mm). Los soportes de la tapa pueden extenderse hasta la altura necesaria mediante la llave allen incluida en la caja. Además, los soportes pueden recortarse por las líneas de corte prefabricadas antes de montar con la llave allen.

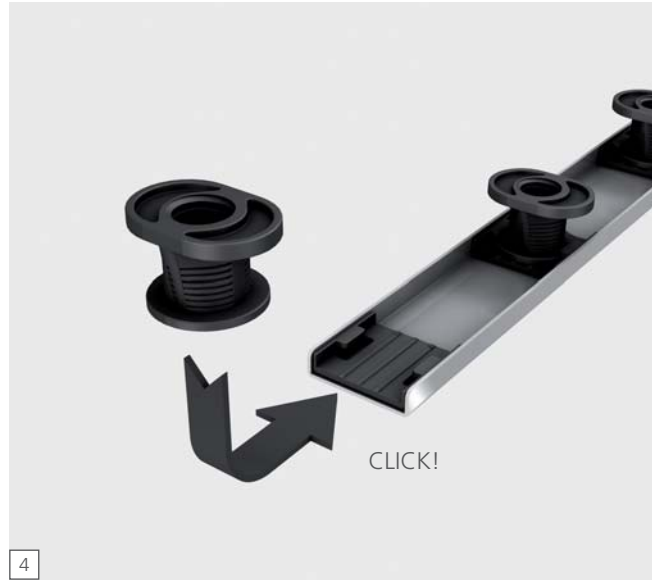
ES 01 Barrette d'écoulement standard Fundo Riolito neo : Version standard en acier inoxydable poli de haute qualité

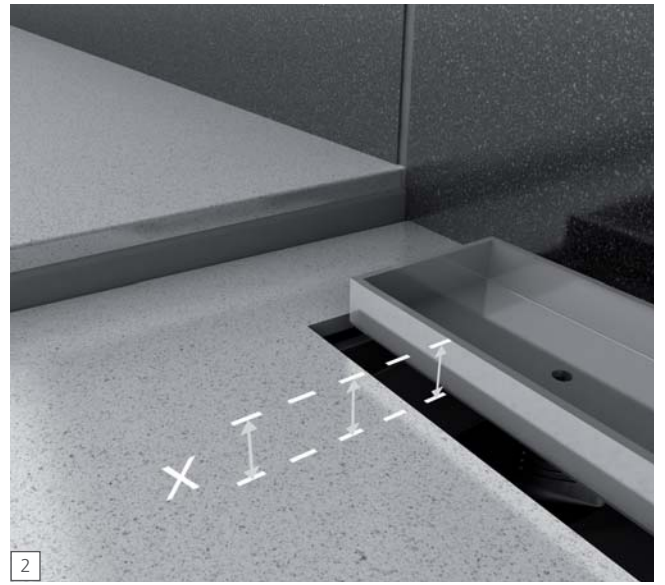
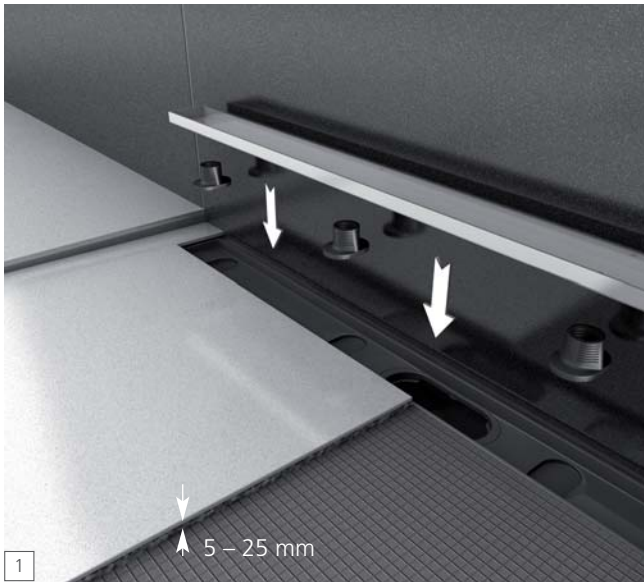
02 Barrette d'écoulement exclusive Fundo Riolito neo : Version plaquée en acier inoxydable de haute qualité double épaisseur

03 Barrette d'écoulement à carreler exclusive Fundo Riolito neo : Peut être carrelée avec de l'adhésif/colle époxyde ou du produit d'étanchéité wedi. Peut être utilisée pour des carreaux ou des pierres de 6 mm et 13 mm (1/4 po et 1/2 po) (barrette réversible). La barrette d'écoulement peut être ajustée entre + 5 mm à + 25 mm à partir de la surface de la base du receveur Riolito (profondeur pour le carrelage de 11 mm). Les supports de barrette peuvent être soulevés à la hauteur nécessaire en utilisant la clé Allen incluse dans la boîte d'emballage. Les supports peuvent aussi être raccourcis en les découpant le long des lignes de découpe préfabriquées avant de les assembler avec la clé Allen.











- EN ▪ Where wedi Building Panel or Curb Overs/caps are installed over horizontal surfaces (seats, curbs, tubdeck transitions) do not set any fasteners and do not allow the glass door installation to penetrate the wedi panel as it is your waterproofing.
- Make sure doors are installed tight to contain water inside the shower. Make sure doors are installed to only load bearing reinforced framing.
- Where wedi Building Panel is installed over corners of a structure showing an angle other than 90° please miter the board edges to gain adhesion surface. Utilize wedi Sealing Tape in addition to regular sealing for safety.
- wedi Fundo Riolito neo Module "Drain" may be installed in combination with screed or mortar bed shower floors. In such applications please start sloping the floor material surrounding the drain module at the drain modules cement coated edge. The mortar floor must be allowed to cure sufficiently. wedi Subliner Dry sheet waterproofing membrane is then installed over the entire shower floor and properly connected to wall and curbs and waterproofing layers, if any. Subliner Dry may also be used to waterproof over non-waterproofed walls and curbs. The Subliner Dry membrane is installed in thinset mortar. It is safely connected to the drain module by covering its cement coated surface. Around the modules drain trench, leave 1/2" (13 mm) uncovered. This area is now covered with a 1/2" (13 mm) bead of wedi Joint Sealant and spread flat with a putty knife.

- ES ▪ Si se instalan cubiertas de panel de construcción o sardinel sobre superficies horizontales (asientos, sardineles, transiciones de perfil de tina), no coloque afianzadores ni permita que la instalación de la puerta de vidrio penetre el panel wedi, ya que constituye su impermeabilizante.
- Asegúrese de que las puertas queden instaladas herméticamente para impedir que se salga el agua de la ducha. Asegúrese de que las puertas se instalen solo en una estructura portante reforzada.
- Si el panel de construcción wedi se instala en esquinas de una estructura cuyo ángulo no es recto, una los bordes de los tableros al inglete para obtener superficie de adhesión. Para mayor seguridad, use cinta adhesiva además del sellador normal.
- El módulo "Drenaje" de wedi Fundo Riolito neo puede instalarse conjuntamente con pisos de ducha de lecho de mortero o solera. En este tipo de aplicaciones, empiece a inclinar el material de piso que rodea al módulo de drenaje por el borde revestido de cemento del módulo de drenaje. El piso de mortero debe dejarse endurecer suficientemente. Después, se instala la membrana laminar impermeabilizante Subliner Dry sobre todo el piso de la ducha y se conecta adecuadamente a la pared, los sardineles y sus capas impermeabilizantes, si las hay. La membrana Subliner Dry también puede emplearse para impermeabilizar paredes y sardineles que no sean resistentes al agua. La membrana Subliner Dry debe instalarse en mortero cola. Se conecta de forma segura al módulo de drenaje cubriendo su superficie revestida de cemento. Deje al descubierto 0.5 in (13 mm) alrededor de la zanja de drenaje del módulo. Seguidamente, se cubre esta zona aplicando un cordón de sellador de juntas de 0.5 in (13 mm) y allanando con una espátula.

- FR ▪ Lorsque les panneaux de construction ou des seuils/bouchons wedi sont installés sur des surfaces horizontales (sièges, tours de baignoire) ne pas installer de fixations et ne pas permettre à l'installation des portes vitrées de pénétrer dans le panneau wedi et d'en compromettre l'étanchéité.
- Vérifier que les portes sont installées de manière étanche pour contenir l'eau à l'intérieur de la douche. Vérifier aussi que les portes sont installées sur une structure renforcée supportant la charge.
- Lorsque le panneau de construction wedi est installé sur un angle de structure qui dispose d'un angle autre que 90°, pratiquer une coupe d'onglet sur les bords du panneau pour augmenter la surface d'adhérence. Utiliser un ruban d'étanchéité wedi en plus de l'étanchéité normale pour d'avantage de sécurité.
- Le module d'« écoulement » wedi Fundo Riolito neo peut être installé en combinaison avec des planchers de douche sur chape ou lit de mortier. Dans de telles applications, incliner le matériel de plancher qui entoure le module d'écoulement au niveau du côté recouvert de ciment des modules d'écoulement. Permettre au sol en mortier de bien durcir. Installer ensuite la membrane d'étanchéité wedi Subliner Dry sur l'intégralité du plancher de douche et bien la connecter au mur et seuils et ses couches d'étanchéité le cas échéant. La membrane Subliner Dry peut également être utilisée pour étanchéfier les murs et seuils non étanches. La membrane Subliner Dry est installée dans du ciment-colle. Elle est connectée de manière sûre au module d'écoulement en couvrant sa surface revêtue de ciment. Laisser un espace non couvert de 13 mm (1/2 po) autour de la cavité d'écoulement des modules. Cette zone est maintenant recouverte d'un cordon de 13 mm (1/2 po) de produit d'étanchéité étalé au moyen d'un couteau à mastic.



- EN** ▪ With all Fundo Riolito floor elements, including Riolito neo Modular Systems, it is only possible to use the wedi Riolito Drain units.
- For installing the linear channel covers please have a look at the installation instructions inside the packaging.
- ES** ▪ Con todos los elementos de piso Fundo Riolito, entre ellos, los sistemas modulares Riolito neo, solo pueden usarse las unidades de drenaje wedi Riolito.
- Para instalar las cubiertas de canal lineal, revise las instrucciones de instalación que contiene el embalaje.
- FR** ▪ Avec tous les éléments de plancher Fundo Riolito, y compris les systèmes modulaires Riolito neo, il est seulement possible d'utiliser les unités d'écoulement wedi Riolito.
- Pour l'installation des barrettes d'écoulement linéaires veuillez consulter les instructions d'installation contenues dans l'emballage.





wedi Corporation

Tel. +1-847-357-9815
Fax. +1-847-357-9819

info@wedicorp.com
www.wedicorp.com